



### **CARATTERISTICHE – FEATURES**

Sistema ridondante con doppia bobina e due parti frenanti indipendenti

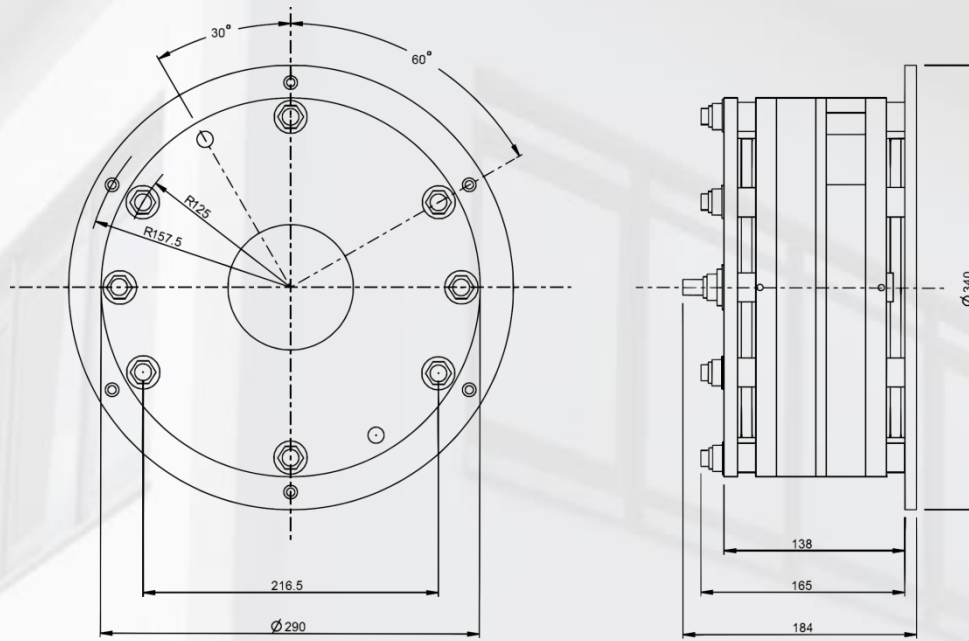
Tipo di collegamento serie

Bobine resinate sottovuoto

Redundant system with double coil and two independent mechanical brake part

Series connection type

Under vacuum resin-bonded coils

**ELETTROMAGNETE  
ELD290**
**DIMENSIONI – OVERALL DIMENSIONS**

**DATI TECNICI – TECHNICAL DATA**

Coppia frenante – Breaking Torque:	2x500 Nm
Potenza – Power	180 W
Tensioni disponibili (Volt DC) – Available voltages (Volt DC)	48 – 60 – 80 – 110 – 200
Classe termica – Thermal class	B ( $\Delta T^\circ 90^\circ C$ )- max 130°C
Corsa massima – Max stroke	0.8 mm
Avv./ora – Start/hour	120
Ciclo di lavoro (i.d.) – Working cycle (Intermittent Duty)	40%
Diametro albero max – Max. shaft diameter	60 mm

EleForce s.r.l. Via Per Panzano, 177 – 41013 Castelfranco Emilia (MO) – Italy  
 Tel. +39 059 9537511 Fax. +39 059 921921  
 e-mail: info@eleforce.it www.eleforce.it

